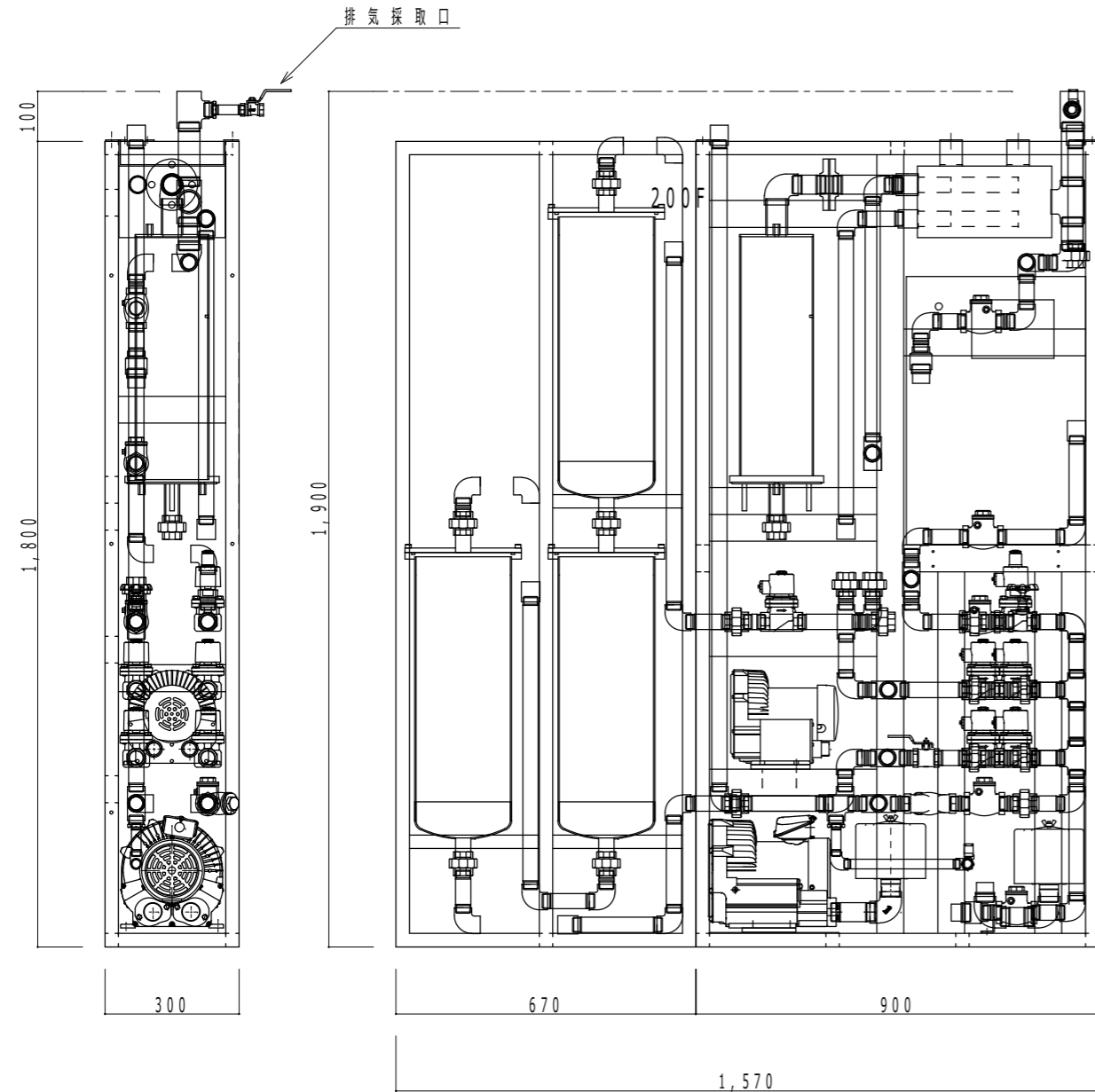
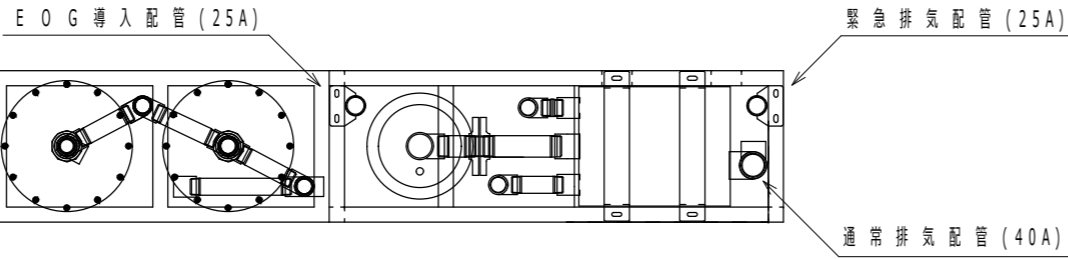
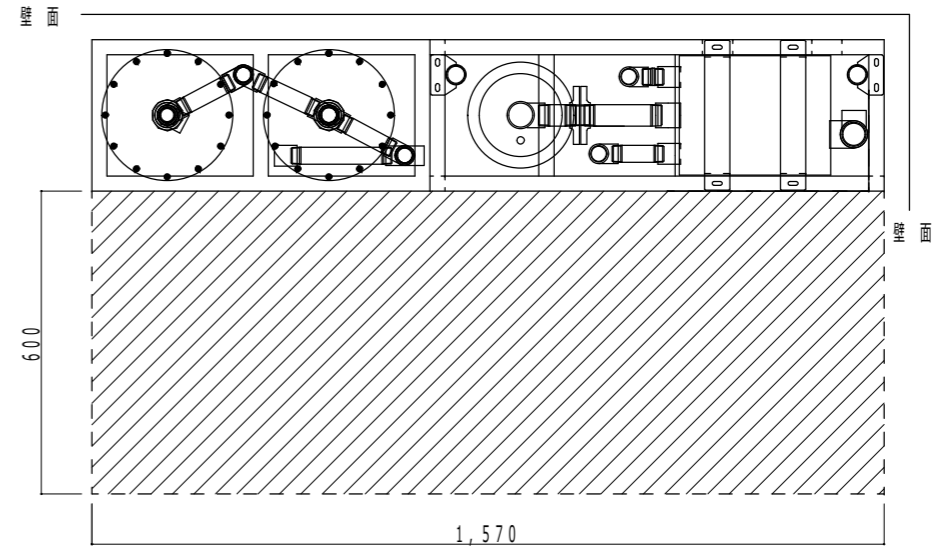


[ S E D - 9 0 0 B / P ]



【メンテナンススペース】



・装置幅×前方に600mm程度のスペースがあれば、他の面は壁面に隣接して構いません。

【必要設備】

- ・電源：三相 200V 50/60Hz 25A以上
- ・通常排気配管：40A(30m程度まで)
- ・緊急排気配管：25A(30m程度まで)

※排水はありません。

※圧縮空気(コンプレッサー)は必要ありません。

No.	TITLE E O G 処理装置 S E D - 9 0 0	DATE	DRAWN	EXPLANATION	DESIGN	DRAWN	CHECK	APPROVAL	DATE	SCALE	株式会社アロテクノ
MODEL No.	SUB TITLE					飯田		矢野		1/15	